

### Een goede voorbereiding!

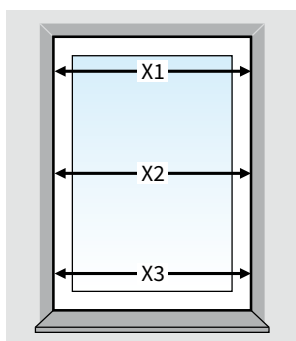
Houd rekening met onderstaande punten voordat u een rolluik gaat bestellen.

#### 1. Hoe wordt het rolluik geplaatst?

U kunt kiezen voor:

- A Montage op de muur:** kast en geleiders (HTF) worden op de muur gemonteerd (zie uitleg op pagina 2).
- B Montage op het kozijn:** kast en geleiders (HTF) worden tussen twee muren, op het kozijn gemonteerd (zie uitleg op pagina 3).
- C Combinatie van A en B:** kast wordt op de muur gemonteerd en geleiders (LHTF) tussen twee muren (zie uitleg op pagina 4).

#### 2. Hoe meet ik de juiste bestelbreedte?

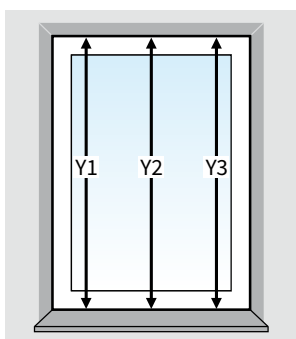


Meet de breedtemaat (X) tussen de muren in mm.

Doe dit op minimaal 3 plaatsen ter controle; de muur kan scheef lopen.

- A** RV40 - RV41: **Bestelbreedte (B) = de grootst gemeten breedtemaat (X) + 110 mm**  
RV49 Safe: **Bestelbreedte(B) = de grootst gemeten breedtemaat (X) + 141 mm**
- B** **Bestelbreedte (B) = de kleinst gemeten breedtemaat (X) - 5 mm**
- C** **Bestelbreedte (B) = de kleinst gemeten breedtemaat (X) - 2 mm**

#### 3. Hoe meet ik de juiste bestelhoogte?



Meet de hoogtemaat (Y) van bovenkant muur tot aan de vensterbank in mm.

Doe dit op minimaal 3 plaatsen ter controle.

- A** **Bestelhoogte (H) = de grootst gemeten hoogtemaat (Y) + de kastmaat**
- B** **Bestelhoogte (H) = de kleinst gemeten hoogtemaat (Y)**
- C** **Bestelhoogte (H) = de kleinst gemeten hoogtemaat (Y) + de kastmaat**

#### 4. Kies de bedieningszijde; links of rechts?

Ga voor het kozijn staan aan de buitenzijde. Bepaal vervolgens of u het rolluik aan de linkerkant of aan de rechterkant wilt bedienen.

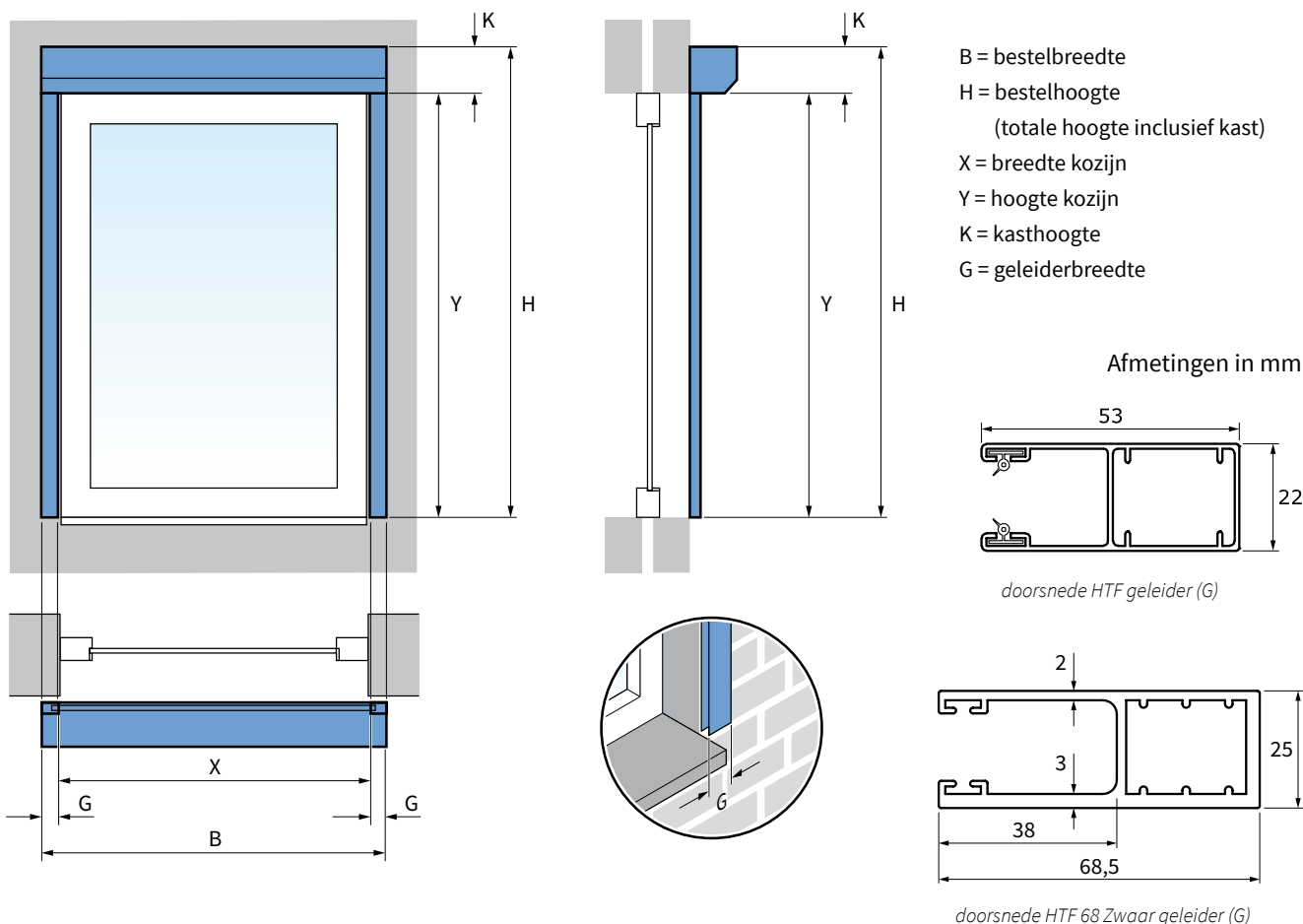
#### Belangrijk!

Op pagina 2, 3 en 4 vindt u meer uitleg over de verschillende manieren van monteren.

Kijk op pagina 5 voor meer uitleg over het bepalen van de bestelhoogte in niet-standaard situaties.

Lees ook de extra aandachtspunten op pagina 6 en 7 aandachtig door om te kijken of deze voor u van toepassing zijn.

**A Montage op de muur**



Bij deze montage worden zowel de kast als de geleiders op de muur gemonteerd.

Hier moet gebruik gemaakt worden van **HTF geleiders**.

De RV49 Safe wordt standaard geleverd met de zwaardere HTF 68 geleider. Deze is niet leverbaar in combinatie met de andere rolluiken.

**Breedte**

Neem de grootst gemeten breedtemaat (X) van het kozijn plus twee maal de breedtemaat van de geleider (G) plus 4 mm speling. **Bestelbreedte (B) = de grootst gemeten breedtemaat (X) + (2xG) + 4 mm**

RV40-RV41:  $B = X + 106 + 4 = X + 110$  mm

RV49 Safe:  $B = X + 137 + 4 = X + 141$  mm

**Hoogte**

Neem de grootst gemeten hoogtemaat (Y) van het kozijn plus de hoogte van de kast (K).

Voor het bepalen van de kastmaat zie de tabel op pagina 6.

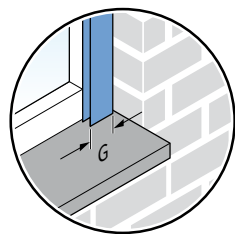
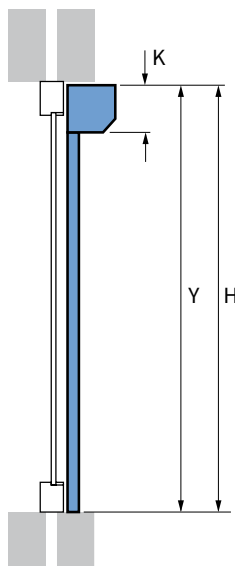
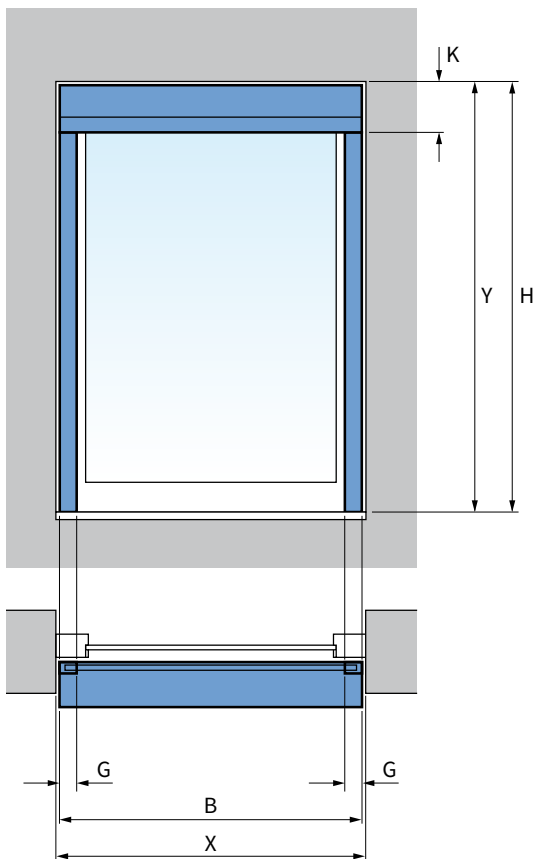
**Bestelhoogte (H) = de grootst gemeten hoogtemaat (Y) + de kastmaat (K)**



**Let op!**

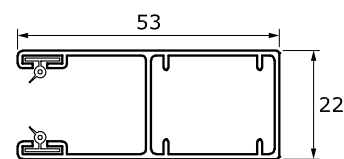
Houdt rekening met openslaande ramen en/of deuren. Zie punt 1 op pagina 5.

**B Montage op het kozijn**

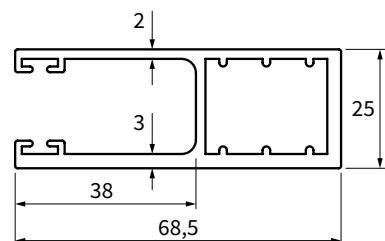


- B = bestelbreedte
- H = bestelhoogte  
(totale hoogte inclusief kast)
- X = breedte kozijn
- Y = hoogte kozijn
- K = kasthoogte
- G = geleiderbreedte

Afmetingen in mm



doorsnede HTF geleider (G)



doorsnede HTF 68 Zwaar geleider (G)

Bij deze montage worden de kast en de geleiders tussen twee muren, op het kozijn gemonteerd met **HTF geleiders**. De RV49 Safe wordt standaard geleverd met de zwaardere HTF 68 geleider. Deze is niet leverbaar in combinatie met de andere rolluiken.

**Breedte**

Neem de kleinst gemeten breedtemaat (X) van het kozijn en trek hier 5 mm vanaf, zodat er speling is om te monteren.

**Bestelbreedte (B) = de kleinst gemeten breedtemaat (X) - 5 mm**

**Hoogte**

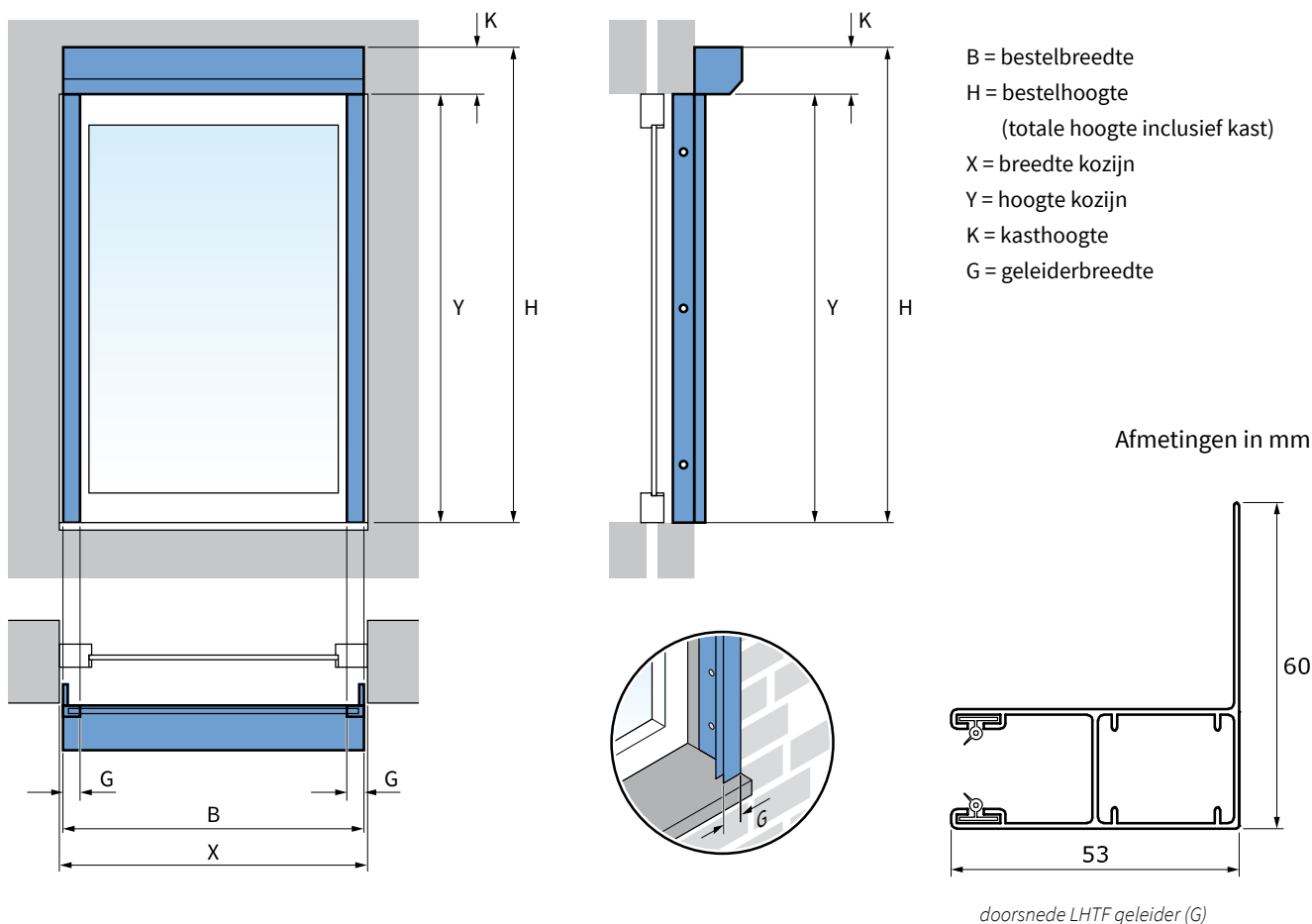
**Bestelhoogte (H) = de kleinst gemeten hoogtemaat (Y)**



**Let op!**

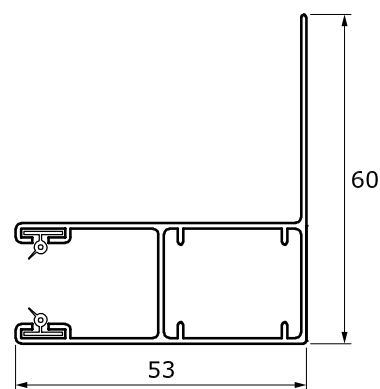
Deze montage is niet mogelijk wanneer u openslaande ramen en/of deuren heeft.

## C Combinatie



- B = bestelbreedte
- H = bestelhoogte  
(totale hoogte inclusief kast)
- X = breedte kozijn
- Y = hoogte kozijn
- K = kasthoogte
- G = geleiderbreedte

Afmetingen in mm



doorsnede LHTF geleider (G)

Bij deze montage wordt de kast op de muur boven het kozijn gemonteerd.

De geleiders worden tussen de muren (in het kozijn) gemonteerd.

Hier moet gebruik gemaakt worden van **LHTF geleiders**.

### Breedte

Neem de kleinst gemeten breedtemaat (X) van het kozijn en trek hier 5 mm vanaf, zodat er speling is om te monteren.

**Bestelbreedte (B) = de kleinst gemeten breedtemaat (X) - 2 mm**

### Hoogte

Neem de kleinst gemeten hoogtemaat (Y) van het kozijn plus de hoogte van de kast (K).

Voor het bepalen van de kastmaat zie de tabel op pagina 6.

**Bestelhoogte (H) = de kleinst gemeten hoogtemaat (Y) + de kastmaat (K)**

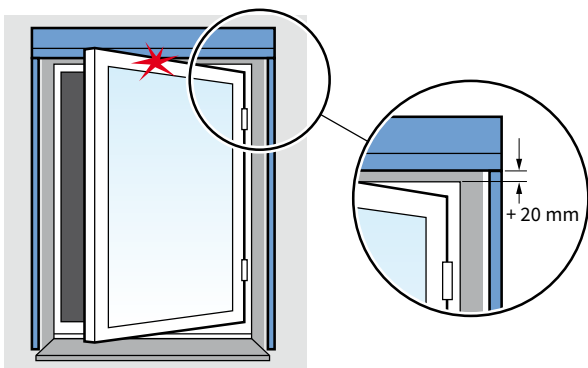


**Let op!**

Houdt rekening met openslaande ramen en/of deuren. Zie punt 1 op pagina 5.

## Niet-standaard situaties

In onderstaande situaties dient u rekening te houden met extra geleiderhoogte.



### 1. Naar buiten draaiende deuren en/of ramen

Voor naar buiten draaiende ramen is het van belang dat u **20 mm extra geleiderhoogte** rekent om te voorkomen dat het raam tegen de onderzijde van het rolluik schaaft.

### 2. Schuine vensterbank

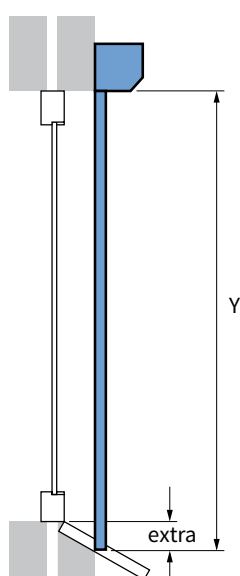
#### Montage op de muur

Indien de geleider naast de vensterbank wordt gemonteerd is het van belang dat u **10 mm extra geleiderhoogte** rekent. Het pantser rust op deze manier mooi op de vensterbank.

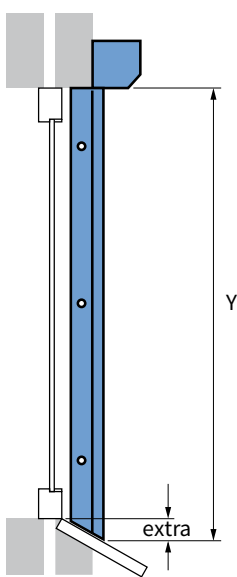
#### Montage met LHTF geleider

Heeft u een schuine vensterbank houdt er dan bij het opmeten van de hoogtemaat rekening mee dat u extra lengte nodig heeft. Meet dus niet tot de onderzijde van het kozijn, maar tot de onderzijde van de vensterbank.

Bij montage dient u de geleiders schuin af te zagen.

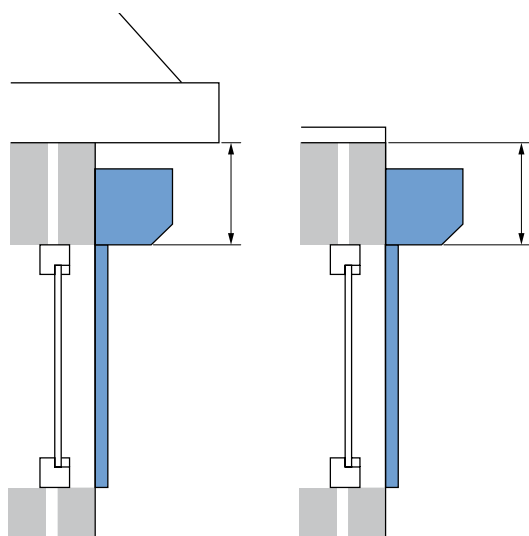


Montage op de muur  
zij aanzicht HTF geleider (G)



Montage combinatie  
zij aanzicht LHTF geleider (G)

### Extra aandachtspunten!



#### Dakkapel of lage goot

Houdt u er bij het plaatsen van een rolluik op een dakkapel of uitbouw rekening mee dat de ruimte tussen de bovenzijde van het kozijn en de goot of dakrand groot genoeg is voor het monteren van de omkasting.

Indien er te weinig ruimte is voor de kast kunt u ervoor kiezen om het rolluik op het kozijn te plaatsen. Houd hierbij wel rekening met ramen en deuren die naar buiten draaien.

In sommige gevallen kan er geen rolluik geplaatst worden.

### Specificaties rolluik omkasting

#### RV 40

Kastmaat [mm]	Maximale geleiderhoogte [mm]	Maximale totale hoogte [mm]
150 +	1150 =	1300
165 +	1535 =	1700
180 +	1920 =	2100
205 +	2795 =	3000

De totale hoogte is de bestelmaat.

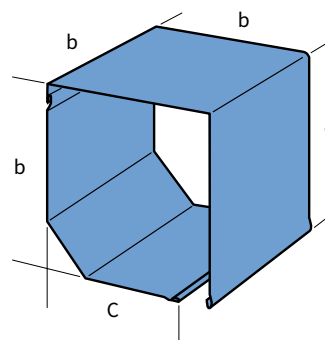
Rekenvoorbeeld bij montage op de muur:  
 De grootst gemeten hoogtemaat (Y) is 1538 mm.  
 Kastmaat (K) is 180 mm.  
 Hoogte bestelmaat (H) is 1538 + 180 = 1718 mm

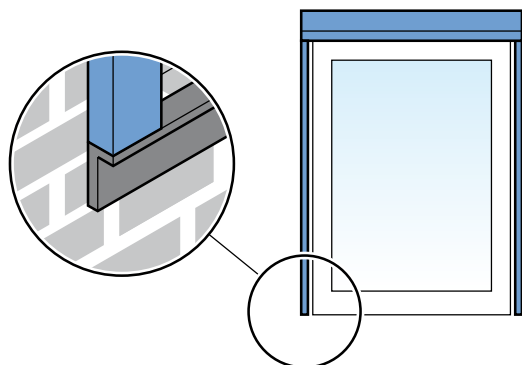
#### RV 41 ecoline

Kastmaat [mm]	Maximale geleiderhoogte [mm]	Maximale totale hoogte [mm]
150 +	1150 =	1300
165 +	1535 =	1700
180 +	2220 =	2400
205 +	2795 =	3000

#### RV 49 Safe

Kastmaat [mm]	Maximale geleiderhoogte [mm]	Maximale totale hoogte [mm]
205 +	2495 =	2700
250 +	3350 =	3600

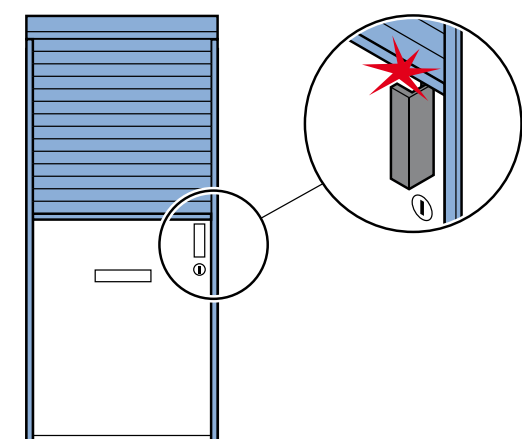




#### Vensterbank ontbreekt

Het rolluik heeft een vaste aanslag nodig bij het sluiten. Meestal is hiervoor de bestaande vensterbank of vloer voldoende. Indien er geen aanslag aanwezig is (bijvoorbeeld op een dakkapel), dient u een valse vensterbank te bestellen. Dit zorgt ervoor dat de geleiders op deze valse vensterbank komen te rusten, zodat de lamellen er niet onderuit kunnen zakken.

De valse vensterbank is een hoekprofiel en kan in dezelfde kleur als het rolluik worden geleverd.



#### Let op eventuele obstakels!

Uitstekende delen zoals naar buiten draaiende deuren en/of ramen, ventilatieroosters, stenen of klinken kunnen het rolluik beschadigen of ervoor zorgen dat het rolluik niet goed sluit.

### Algemene waarschuwing inmeten

Als u het Verano® product zelf inmeet, is dat voor uw eigen risico. U bent zelf verantwoordelijk voor het opmeten van de juiste maten. Gebruik deze instructie slechts als een hulpmiddel en alleen voor het opmeten van dit specifieke Verano® product.

Bent u niet zeker over het zelf inmeten en wilt u geen risico lopen op een verkeerd besteld product? Maak dan gebruik van de inmeetservice van uw Verano®dealer.